

Sehr geehrter Kunde,

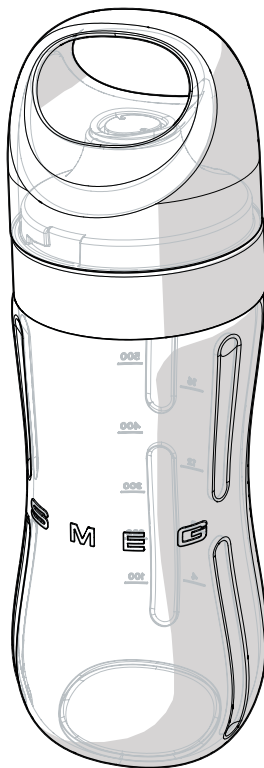
Wir danken Ihnen für den Kauf des Zubehörs „Bottle to go“ zum Standmixer im Stil der 50er Jahre.

Mit der Wahl eines unserer Produkte haben Sie sich für ein Gerät entschieden, das durch die Verbindung des ikonischen Stils, einer innovativen Entwurfstechnik und der Liebe zum Detail entstand.

Dieses Gerät kann mit allen anderen Smeg-Produkten auf harmonische Weise kombiniert werden und verleiht der Küche einen einzigartigen Stil.

Wir hoffen, dass Sie Ihr neues Haushaltsgerät voll und ganz schätzen werden.

Weitere Informationen zu den Produkten sind auf der Internetseite www.smeg.com oder www.smeg50style.com verfügbar.



Modell BGF01
Zubehör „Bottle to go“

Inhaltsverzeichnis

1 Hinweise	50
1.1 Einleitung	50
1.2 Dieses Bedienungshandbuch	50
1.3 Zweckbestimmung	50
1.4 Allgemeine Sicherheitshinweise	51
1.5 Haftung des Herstellers	53
1.6 Entsorgung	53
2 Beschreibung	54
2.1 Produktbeschreibung	54
3 Gebrauch	55
3.1 Vor dem ersten Gebrauch	55
3.2 Gebrauchsanweisung des Zubehörs „ <i>Bottle to go</i> “	55
4 Reinigung und Wartung	59
4.1 Hinweise	59
4.2 Reinigung der Motorbasis	59
4.3 Reinigung des Zubehörs und der Messerbaugruppe	59
4.4 Gebrauch der Option Automatische Reinigung	60

Wir empfehlen Ihnen, dieses Bedienungshandbuch sorgfältig durchzulesen. Hier finden Sie wichtige Hinweise, um die Ästhetik und Funktionalität Ihres Gerätes wie neu erhalten zu können.

Weitere Informationen zu den Produkten sind auf der Internetseite www.smeg.com verfügbar.

Der Hersteller behält sich die unangekündigte Anbringung jeglicher Änderungen vor, die er für die Verbesserung seiner Produkte für angebracht hält. Die Abbildungen und Beschreibungen in dieser Bedienungsanleitung sind daher unverbindlich und dienen nur als Beispiel.



1 Hinweise

1.1 Einleitung

Wichtige Hinweise für den Benutzer:

Hinweise



Allgemeine Informationen über dieses Bedienungshandbuch, die Sicherheit und die Entsorgung.

Beschreibung



Beschreibung des Gerätes und des Zubehörs.

Gebrauch



Informationen zum Gebrauch des Gerätes und des Zubehörs.

Reinigung und Wartung



Anweisungen zur richtigen Reinigung und Wartung des Gerätes und des Zubehörs.



Sicherheitshinweise



Information



Empfehlung

1.2 Dieses Bedienungshandbuch

Das vorliegende Bedienungshandbuch ist ein fester Bestandteil des Zubehörs und ist deshalb für die ganze Lebensdauer des Zubehörs sorgfältig und in Reichweite aufzubewahren.

1.3 Zweckbestimmung

- Das Zubehör „Bottle to go“ kann in geschlossenen Räumen wie Schulen, Sporthallen, Büros und auch im Freien verwendet werden.
- Das Zubehör „Bottle to go“ darf ausschließlich zusammen mit dem Standmixer **BLFO1** verwendet werden. Das Zubehör kann zum Zerkleinern, Mischen und Emulgieren verschiedener Zutaten für die Zubereitung von Getränken, Säften und Smoothies verwendet werden, die drinnen oder auch draußen zu genießen sind.
- Verwenden Sie das Zubehör niemals für andere Zwecke.
- Personen (einschließlich Kinder) mit eingeschränkten physischen, sensorischen oder geistigen Fähigkeiten oder Personen, die keine Erfahrung im Umgang mit Elektrogeräten haben, dürfen dieses Zubehör nur unter Aufsicht eines Erwachsenen, der für deren Sicherheit verantwortlich ist, verwenden.



1.4 Allgemeine Sicherheitshinweise

Das Zubehör „Bottle to go“ ist ein Zubehör des Standmixers **BLF01**.

Beachten Sie immer alle Sicherheitshinweise, um den sicheren Gebrauch des Zubehörs zu gewährleisten.

- Lesen Sie vor dem Gebrauch des Gerätes diese Bedienungsanleitung sowie jene des Standmixers **BLF01** aufmerksam durch.
- Schalten Sie das Gerät nach dem Gebrauch immer sofort aus.
- Lassen Sie das Gerät während des Gebrauchs niemals unbeaufsichtigt.
- Trennen Sie das Gerät vor der Reinigung oder nach dem Gebrauch immer von der Stromversorgung.
- Tauchen Sie das Gerät, dessen Stromkabel oder den Netzstecker niemals in Wasser oder andere Flüssigkeiten.
- Verwenden Sie das Gerät niemals, wenn das Stromkabel oder der Netzstecker Schäden aufweisen oder nachdem das Gerät zu Boden gefallen ist oder anderweitig beschädigt wurde.
- Wenn das Stromkabel beschädigt ist, kontaktieren Sie hinsichtlich des Austausches den technischen Kundendienst, um jegliche Gefahr zu vermeiden.
- Das Stromkabel ist absichtlich kurz, um Unfälle zu vermeiden. Verwenden Sie kein Verlängerungskabel.
- Schützen Sie das Stromkabel vor dem Kontakt mit spitzen Kanten.
- Ziehen Sie niemals an dem Kabel, um den Stecker aus der Steckdose zu entfernen.
- Stellen Sie das Gerät niemals in die Nähe von eingeschalteten Gas- oder Elektroherden, in den Backofen oder in die Nähe von Wärmequellen.
- Versuchen Sie niemals, das Gerät alleine bzw. ohne den Eingriff eines qualifizierten Technikers zu reparieren.
- Im Schadensfall darf das Gerät nur von einem qualifizierten Techniker repariert werden.
- Modifizieren Sie das Gerät niemals.
- Versuchen Sie niemals, Flammen oder einen Brand mit Wasser zu löschen. Schalten Sie das Gerät aus, ziehen Sie den Netzstecker aus der Steckdose und decken Sie die Flamme mit einer Abdeckung oder einer Decke aus nicht brennbarem Material zu.
- Trennen Sie das Gerät vor der Reinigung oder nach dem Gebrauch immer von der Stromversorgung.
- Kinder ab 8 Jahren dürfen dieses Gerät nur unter Aufsicht verwenden oder wenn sie über die sichere Verwendung des Geräts unterwiesen wurden und die damit verbundenen Gefahren verstanden haben.
- Kinder dürfen dieses Gerät nur unter Aufsicht reinigen und warten.
- Kinder dürfen nicht mit dem Gerät spielen. Bewahren Sie das Gerät außerhalb der Reichweite von Kindern auf.



Für dieses Gerät und Zubehör

- Vermeiden Sie während des Betriebs den Kontakt mit den sich bewegenden Geräteteilen. Während des Betriebs müssen Hände, Haare, Kleidungsstücke und Küchenbesteck/-geräte von den Messern fern gehalten werden, um Schäden an Personen oder am Gerät zu verhindern.
- Ziehen Sie stets den Netzstecker aus der Steckdose, wenn der Standmixer nicht in Gebrauch ist, und bevor Teile montiert oder abmontiert werden sowie vor der Reinigung des Geräts. Ziehen Sie den Stecker aus der Steckdose, wenn der Standmixer nicht in Gebrauch ist, vor der Reinigung und im Falle eines Schadens. Lassen Sie das Gerät erst abkühlen, bevor Sie mit der Reinigung fortfahren.
- Überprüfen Sie, ob das Zubehör und die Messerbaugruppe korrekt befestigt sind.
- Füllen Sie das Zubehör nicht zu sehr (maximal 600 ml).
- Verwenden Sie den Standmixer nicht in Kombination mit Teilen oder Zubehör von anderen Herstellern.
- Verwenden Sie nur Original-Ersatzteile des Herstellers. Die Verwendung von Ersatzteilen, die nicht vom Hersteller empfohlen werden, könnte zu Feuer, Stromschlag oder Verletzungen an Personen führen.
- Die Messer sind scharf: Schneidgefahr! Vermeiden Sie es, die Messer mit den Händen zu berühren. Gehen Sie beim Ein- und Abmontieren der Messerbaugruppe mit größter Vorsicht vor.
- Stellen Sie den Standmixer nur auf trockene und ebene Oberflächen.
- Betreiben Sie den Standmixer nicht ohne den Behälter oder das Zubehör „Bottle to go“.
- Heiße Flüssigkeiten sollten auf Raumtemperatur abkühlen, bevor sie in das Zubehör eingefügt werden.
- Vermeiden Sie es, die beweglichen Teile, wie die Messerbaugruppe, zu berühren.
- Um das Verletzungsrisiko zu senken und um den Standmixer und das Zubehör nicht zu beschädigen, dürfen während des Betriebs niemals Hände oder Küchenhelfer, wie Besteck, eingeführt werden. Es kann ein Schaber aus Holz oder Plastik verwendet werden, aber nur wenn der Standmixer ausgeschaltet ist.
- Verwenden Sie keine aggressiven Reinigungsmittel oder scharfe Gegenstände, um das Zubehör zu reinigen oder Reste daraus zu entfernen.



1.5 Haftung des Herstellers

Der Hersteller haftet nicht für Personen- und Sachschäden, die auf die folgenden Ursachen zurückzuführen sind:

- die zweckwidrige Verwendung des Gerätes.
- die Missachtung der Informationen in der Bedienungsanleitung.
- unbefugte Änderungen auch nur einzelner Gerätekomponenten.
- die Verwendung von nicht originalen Ersatzteilen.
- die Missachtung der Sicherheitshinweise.

1.6 Entsorgung



Dieses Gerät muss getrennt von anderen Abfällen entsorgt werden (Richtlinie 2012/19/EU). Dieses Gerät enthält gemäß der gültigen europäischen Richtlinien keine nennenswerte Menge an gesundheits- und umweltschädlichen Stoffen.



Elektrische Spannung Stromschlaggefahr

- Unterbrechen Sie die Stromzufuhr.
- Trennen Sie das Netzkabel von der elektrischen Anlage.

- **Elektroaltgeräte gehören nicht in den Hausmüll!** In Übereinstimmung mit den geltenden Gesetzen müssen Elektroaltgeräte am Ende ihrer Lebenszeit in speziellen Recyclinghöfen für Elektro- und Elektronikaltgeräte abgegeben werden. Auf diese Weise können wertvolle Materialien, die in den Altgeräten enthalten sind, wiederverwertet werden. Gleichzeitig leisten Sie einen Beitrag zum Umweltschutz. Detaillierte Informationen über die Entsorgung von Altgeräten erhalten Sie bei Ihrer Gemeindeverwaltung.

Die Verpackung unserer Produkte ist aus recyclingfähigem und umweltfreundlichem Material gefertigt.

- Geben Sie die Verpackungsmaterialien bei geeigneten Sammelstellen ab.



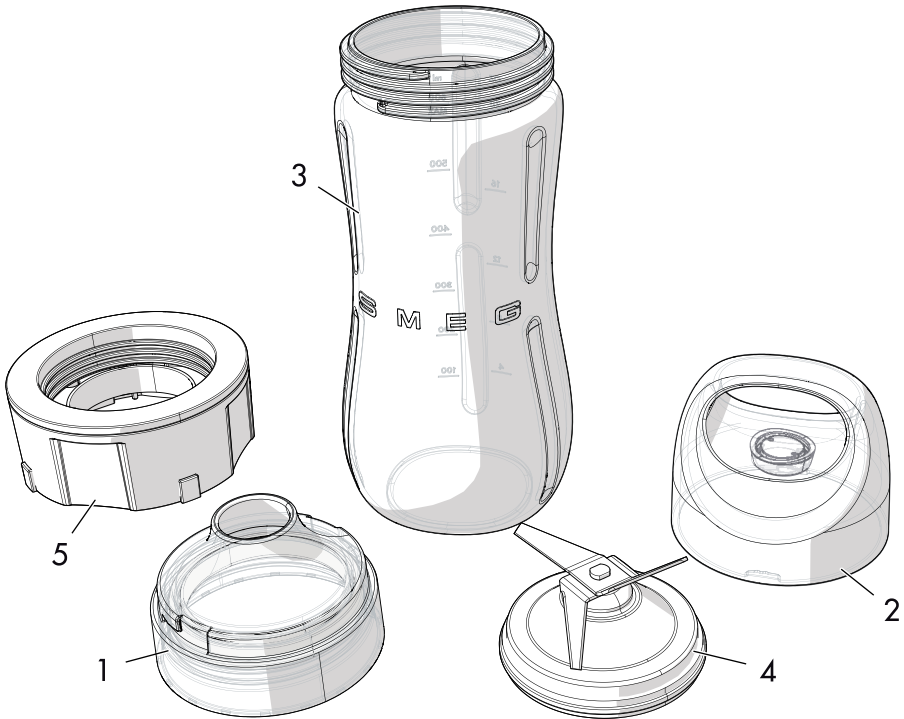
Verpackungen aus Plastik Erstickengefahr

- Lassen Sie die Verpackung oder Teile davon nicht unbeaufsichtigt.
- Kinder dürfen nicht mit den Plastiktüten der Verpackung spielen.



2 Beschreibung

2.1 Produktbeschreibung



Modell BGF01 - Zubehör „Bottle to go“

- 1 Kappe aus Tritan™ ohne BPA mit Ausgießer
- 2 Deckel mit Silikondichtung
- 3 Flasche aus Tritan™ ohne BPA (max. 600 ml)
- 4 Entfernbare Messerbaugruppe aus rostfreiem Stahl
- 5 Halterung Messerbaugruppe



3 Gebrauch



Stromschlaggefahr

- Stecken Sie den Netzstecker in eine mit den gesetzlichen Vorschriften konforme und vorschriftsmäßig geerdete Steckdose.
- Verändern Sie niemals die Erdung.
- Verwenden Sie keine Adapter.
- Verwenden Sie keine Verlängerungskabel.
- Die Missachtung dieser Vorschriften kann zu Tod, Brand oder Elektroschock führen.

3.1 Vor dem ersten Gebrauch

1. Entfernen Sie alle Etiketten und Aufkleber vom Standmixer und dem Zubehör.
2. Reinigen Sie die Motorbasis mit einem feuchten Tuch.
3. Waschen Sie die Flasche und die Kappe mit warmem Wasser und neutralem Reinigungsmittel oder in der Geschirrspülmaschine, wobei darauf zu achten ist, die Messerbaugruppe zu entfernen.
4. Trocknen Sie die Flasche und die Kappe sorgfältig.



Gefahr einer unerwünschten Inbetriebnahme

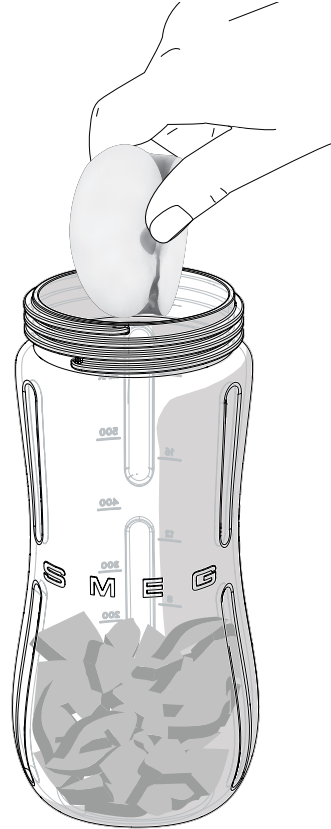
- Stellen Sie sicher, dass der Standmixer von der Steckdose getrennt ist, bevor die Messerbaugruppe montiert oder entfernt wird.



Um Schäden am Gerät zu vermeiden, verfügt der Standmixer über eine **Sicherheitssperre**, die den Betrieb beendet, sobald der Behälter entfernt wird. Zusätzlich verfügt er über einen **Motorschutz**, der sich im Falle einer Überlastung einschaltet.

3.2 Gebrauchsanweisung des Zubehörs „Bottle to go“

1. Bereiten Sie die Zutaten vor und geben Sie sie in die Flasche.



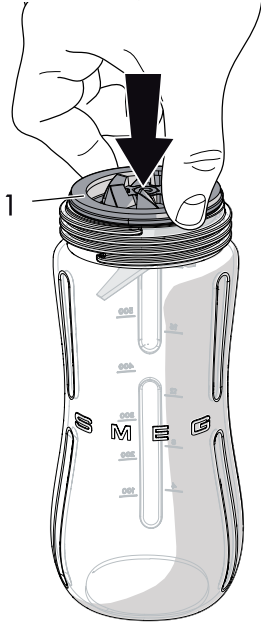
Hinweise

- Sicherstellen, dass die Menge der flüssigen Zutaten die 400 ml nicht überschreitet.
- Nicht das maximale Fassungsvermögen von 600 ml überschreiten.

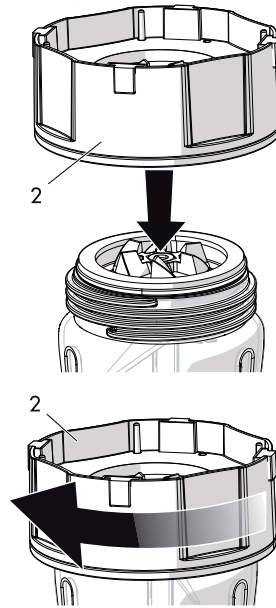


Gebrauch

2. Legen Sie die Messerbaugruppe (1) auf die Flaschenöffnung.



3. Schrauben Sie die Halterung der Messerbaugruppe (2) an die Flasche.



Scharfe Messer

Schneidefahr

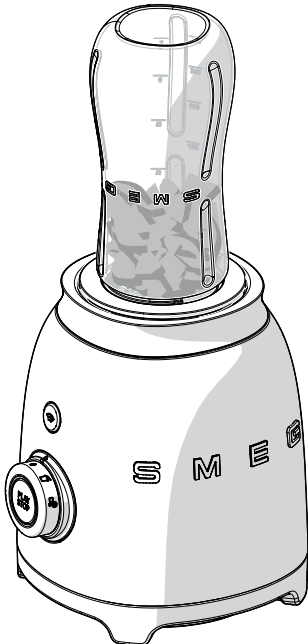
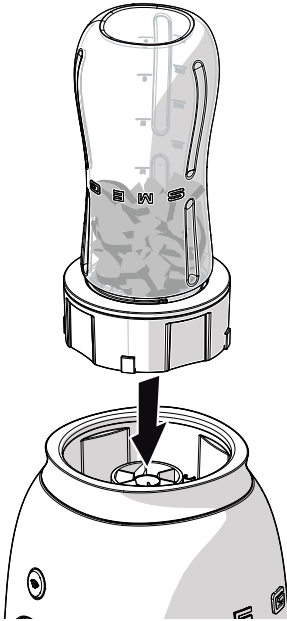
- Vermeiden Sie es, die Messer mit den Händen zu berühren.
- Gehen Sie bei der Montage und dem Ausbau der Messerbaugruppe mit großer Vorsicht vor.



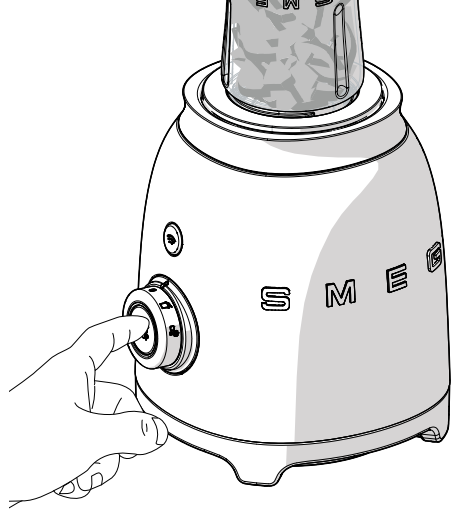
Das Zubehör, das mit den Lebensmitteln in Berührung kommen kann, ist aus Materialien gefertigt, die den einschlägigen gesetzlichen Bestimmungen entsprechen.



4. Drehen Sie die Flasche um und lassen Sie sie in der Basis des Standmixers einrasten.



5. Wählen Sie eine der vier möglichen Geschwindigkeitsstufen (von 1 bis 4) oder eines der beiden voreingestellten Programme (Pulse oder Smoothie) aus und schalten Sie den Standmixer ein, um das Getränk zuzubereiten.



Gefahr von Beschädigungen am Gerät

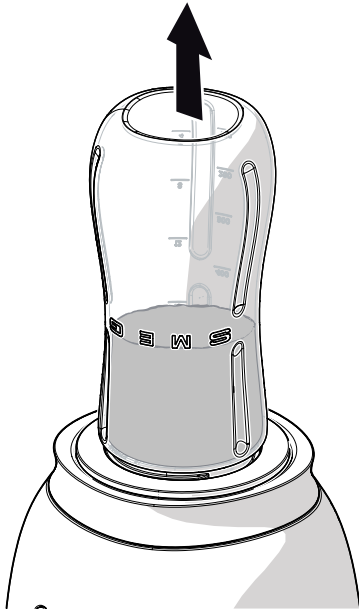
- Das Programm Eiscrusher darf nicht mit dem Zubehör „Bottle to go“ verwendet werden.
- Soll Eis hinzugefügt werden, ist es unter Benutzung des Behälters des Standmixers zu zerkleinern und anschließend in die Flasche zu füllen.

Für ausführlichere Informationen über die einzustellenden Geschwindigkeiten ist der Abschnitt „3.5 Empfehlungen für die Geschwindigkeitsauswahl“ in der Bedienungsanleitung des Standmixers **BLF01** nachzuschlagen.

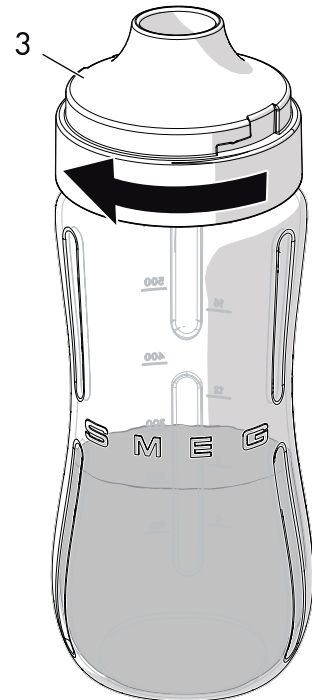
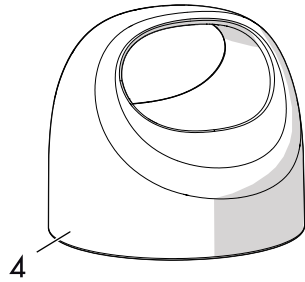


Gebrauch

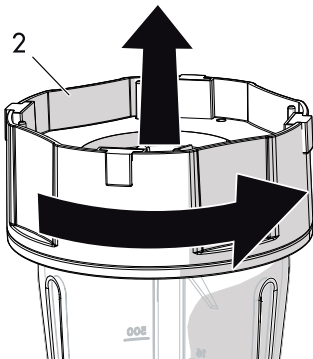
6. Entfernen Sie die Flasche durch Drücken nach oben vom Körper des Standmixers.



8. Schrauben Sie die Kappe (3) an die Flasche und fügen Sie den Deckel (4) ein.



7. Entfernen Sie die Halterung der Messerbaugruppe und die Messerbaugruppe (2).





4 Reinigung und Wartung

4.1 Hinweise



Unsachgemäßer Gebrauch Stromschlaggefahr

- Vor der Reinigung des Standmixers ziehen Sie den Stecker aus der Steckdose.
- Tauchen Sie die Motorbasis nicht in Wasser oder andere Flüssigkeiten.



Unsachgemäßer Gebrauch Gefahr von Schäden an den Oberflächen

- Reinigen Sie das Gerät und das Zubehör nicht mit einem Dampfstrahl.
- Bei der Reinigung von Metallflächen (z.B. eloxierte, mit Nickel behandelte oder verchromte Flächen) verwenden Sie keine chlor-, ammoniak- oder bleichmittelhaltigen Reinigungsprodukte.
- Verwenden Sie keine scheuernden oder ätzenden Reinigungsmittel (z. B. Scheuerpulver, Fleckenlöser und Metallschwämme).
- Verwenden Sie keine rauen oder scheuernden Materialien bzw. scharfkantigen Metallschaber.

4.2 Reinigung der Motorbasis

Um die Oberflächen in bestem Zustand zu erhalten, sollten sie nach jedem Gebrauch und nachdem sich das Gerät abgekühlt hat, gereinigt werden. Reinigen Sie die Oberflächen mit einem weichen und feuchten Tuch und neutralen Reinigungsmitteln.

4.3 Reinigung des Zubehörs und der Messerbaugruppe

Das Zubehör „Bottle to go“ und die dazugehörige Messerbaugruppe können mit der Hand in warmem Wasser und mit einem neutralen Reinigungsmittel abgewaschen werden.

Das Zubehör „Bottle to go“ kann auch in der Geschirrspülmaschine gereinigt werden, wobei darauf zu achten ist, die Messerbaugruppe zu entfernen.



Scharfe Messer Schneidgefahr

- Vermeiden Sie es, die Messer mit den Händen zu berühren.
- Bei der Entfernung und Handhabung der Messerbaugruppe ist mit größter Vorsicht vorzugehen.



4.4 Gebrauch der Option Automatische Reinigung

Das Zubehör „Bottle to go“ und die Messerbaugruppe können mit der Option der automatischen Reinigung gereinigt werden.

1. Füllen Sie die Flasche mit warmem Wasser und einem neutralen Reinigungsmittel.
2. Drehen Sie den Bedienknebel auf Position **1**.
3. Drücken Sie den **START** Knopf.
4. Drücken Sie den **PULSE** Knopf für nicht länger als 2 Sekunden am Stück. Wiederholen Sie diesen Vorgang etwa zehn Mal.
5. Entfernen, leeren und waschen Sie die Flasche aus.
6. Trocknen Sie Flasche sorgfältig.



Bei Störungen wird auf die Tabelle im Abschnitt „4.6 Was tun, wenn...“ in der Bedienungsanleitung des Standmixers **BLF01** verwiesen.

