

MANUALE D'USO
FORNO D'APPOGGIO COMBINATO A VAPORE

INSTRUCTION MANUAL
COUNTERTOP COMBI STEAM OVEN

MANUEL D'UTILISATION
FOUR À POSER COMBINÉ À VAPEUR

BEDIENUNGSHANDBUCH
KOMBI-STANDBACKOFEN MIT DAMPFGARER

GEBRUIKSAANWIJZING
GECOMBINEERDE STOOMOVEN

MANUAL DE USO
HORNO DE SOBREMESA COMBINADO A VAPOR

MANUAL DE UTILIZAÇÃO
FORNO DE APOIO COMBINADO A VAPOR

IT
EN
FR
DE
NL
ES
PT



Informazioni importanti per l'utente
Important information for the user
Informations importantes pour l'utilisateur
Wichtige Informationen für den Benutzer
Belangrijke informatie voor de gebruiker
Información importante para el usuario
Informações importantes para o utilizador



**Avvertenze / Recommendations / Avertissements / Hinweise /
Waarschuwingen / Advertencias / Advertências**



**Descrizione / Description / Description / Beschreibung / Beschrijving /
Descripción / Descrição**



Uso / Use / Utilisation / Gebrauch / Gebruik / Uso / Utilização



**Pulizia e manutenzione / Cleaning and care / Nettoyage et entretien /
Reinigung und Wartung / Reiniging en onderhoud / Limpieza y mantenimiento /
Limpeza e manutenção**



**Avvertenza di sicurezza / Safety instructions / Consignes de sécurité /
Sicherheitshinweise / Veiligheidswaarschuwingen / Advertencia de seguridad /
Advertências de segurança**



**Informazione / Information / Information / Information / Informatie /
Información / Informação**



**Suggerimento / Advice / Conseil / Empfehlungen / Aanbeveling / Sugerencia /
Sugestões**

Gentile Cliente, La ringraziamo vivamente per il Suo acquisto. I nostri prodotti sono unici perché uniscono una spiccata ricerca estetica alla progettazione tecnica innovativa. Essi sono coordinati con altri prodotti in gamma e possono costituire elementi d'arredo e di design. Augurandole di apprezzare appieno le funzionalità del Suo elettrodomestico, Le porgiamo i nostri più cordiali saluti.

Dear Customer, Thank you for purchasing one of our appliances. Our products are unique because they combine iconic style with innovative technical solutions. They match perfectly with other products in our range and work equally well as a standalone design objects in your kitchen. We hope you enjoy using your new appliance! Best regards.

Cher client, merci beaucoup pour votre achat. Nos produits sont uniques car ils combinent une forte recherche esthétique avec une conception technique innovante. Ils sont coordonnés avec d'autres produits de la gamme et peuvent constituer des éléments d'ameublement et de design. En espérant que vous pourrez apprécier pleinement votre nouvel appareil électroménager, nous vous adressons nos meilleures salutations.

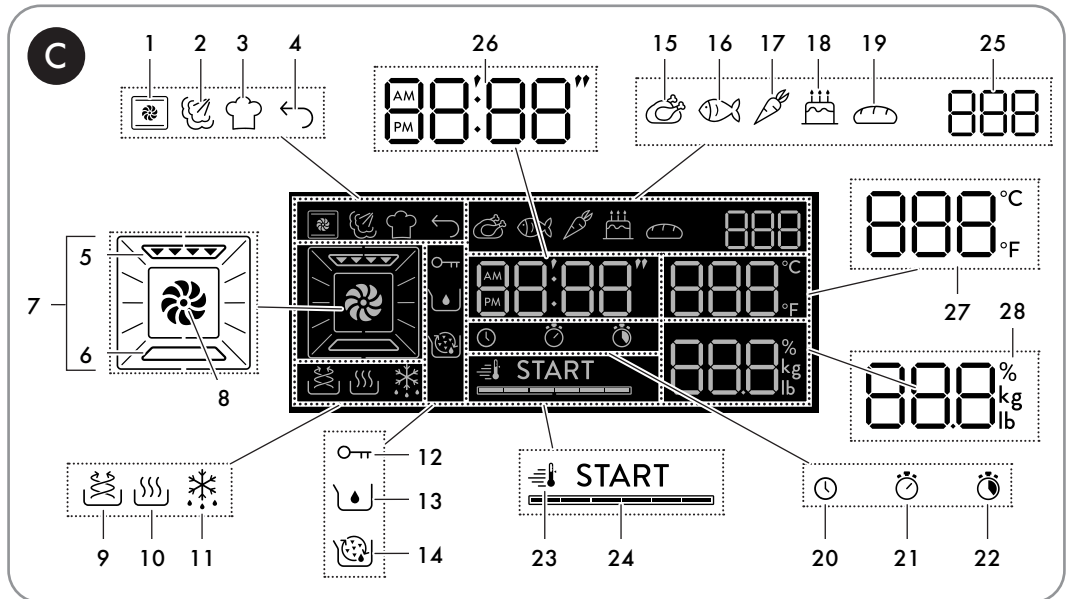
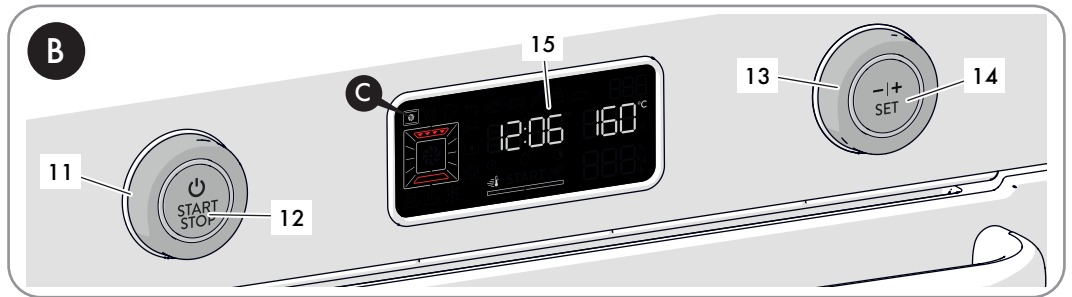
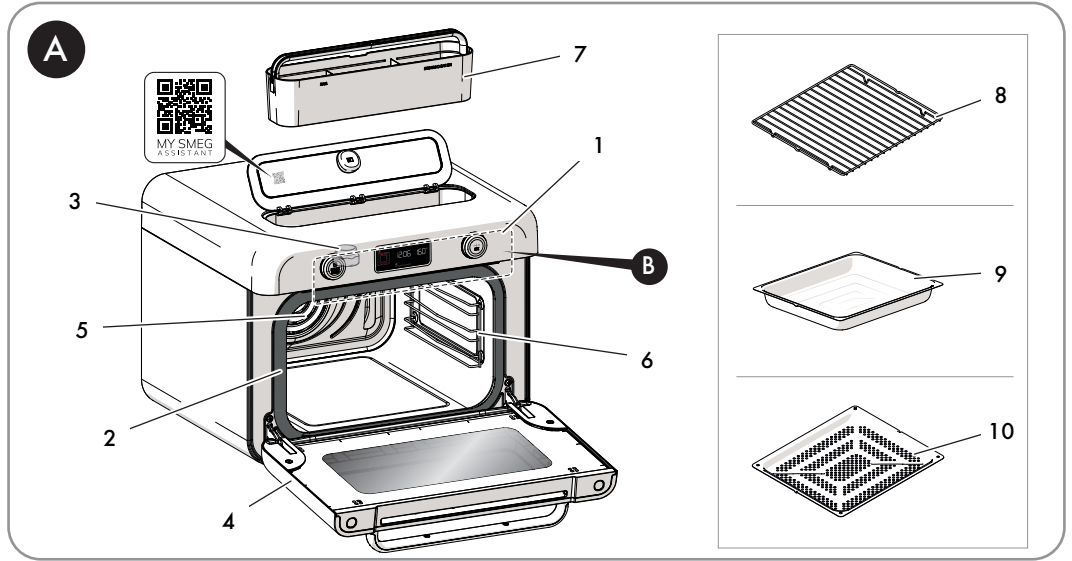
Sehr geehrter Kunde, wir danken Ihnen herzlichst für den Kauf. Unsere Produkte sind einzigartig, da sich in ihnen eine gewissenhafte Designforschung und eine innovative technische Planung vereinen. Sie sind mit anderen Produkten des Sortiments kombinierbar und stellen ausgefallene Einrichtungs- und Designgegenstände dar. Wir hoffen, dass Sie Ihr neues Haushaltsgerät voll und ganz schätzen werden und verbleiben mit freundlichen Grüßen.

Beste klant, hartelijk dank voor uw aankoop. Onze producten zijn uniek omdat ze esthetiek combineren met innovatief technisch ontwerp. De producten zijn uitstekend te combineren andere producten van het assortiment en kunnen worden gebruikt als meubel- en designelementen. We hopen dat u volop van uw nieuwe huishoudelijke apparaat zult genieten. Met vriendelijke groet

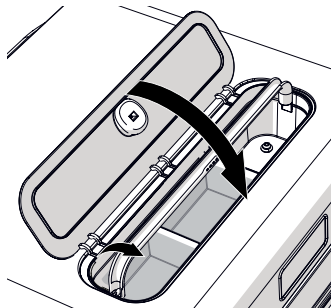
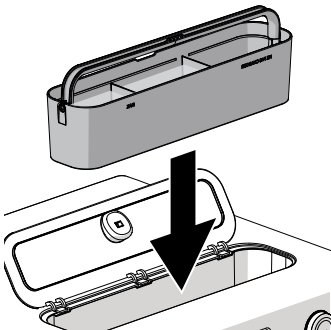
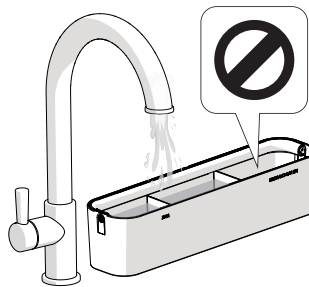
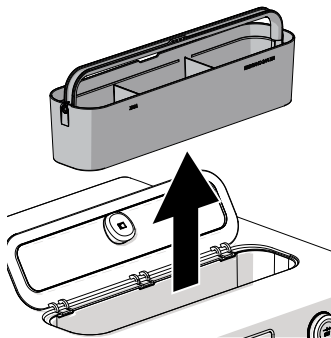
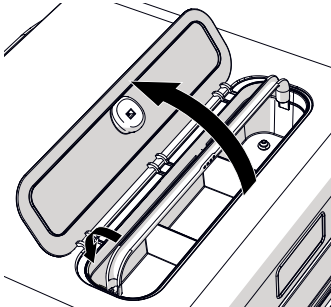
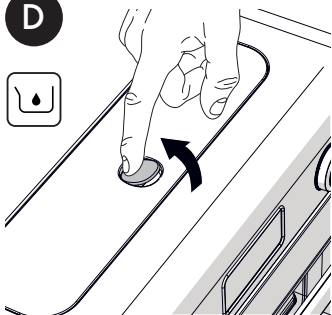
Estimado cliente, le damos las gracias por su compra. Nuestros productos son únicos porque combinan una notable búsqueda estética con un diseño técnico innovador. Se combinan con otros productos de la gama y se pueden utilizar como elementos de decoración y diseño. Le deseamos que pueda apreciar plenamente su nuevo electrodoméstico. Le enviamos nuestros saludos más cordiales.

Prezado cliente, Muito obrigado pela sua compra. Os nossos produtos são únicos porque combinam uma forte busca estética com um desenho técnico inovador. São coordenadas com outros produtos da linha e podem constituir elementos de decoração e design. Esperando que possa desfrutar totalmente das funcionalidades do seu eletrodoméstico, enviamos-lhe os nossos melhores cumprimentos.

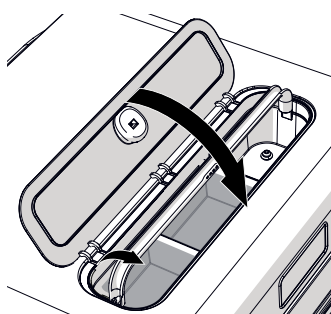
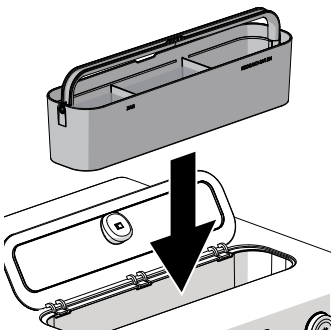
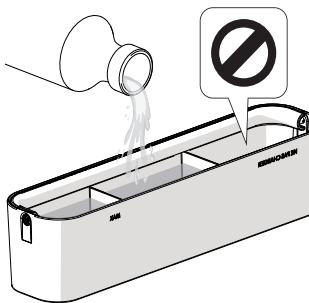
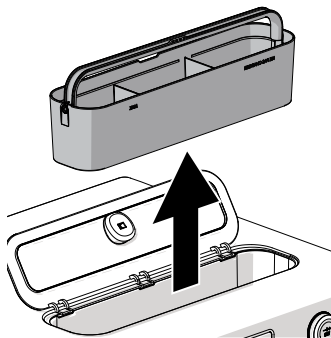
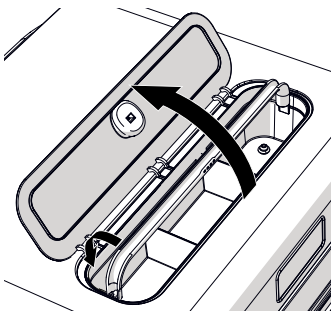
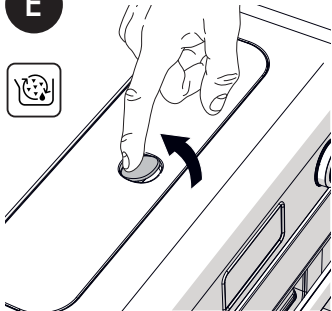
SMEG S.p.A.



D



E





1 Hinweise

Die vorliegende Bedienungsanleitung ist ein fester Bestandteil des Gerätes und ist deshalb für die ganze Lebensdauer des Gerätes sorgfältig und in Reichweite aufzubewahren.

1.1 Zweckbestimmung

Die Nichtbeachtung der Sicherheitshinweise und das Versäumen, die Anweisungen für das Kombigerät zu lesen, kann zu einer unsachgemäßen Verwendung des Gerätes und damit zu Verletzungen führen.

- Verwenden Sie das Gerät nicht für andere Zwecke als die, für die es entwickelt wurde. Eine unsachgemäße Verwendung kann Verletzungen zur Folge haben.
- Das Gerät ist nicht für den Betrieb mit externen Zeitschaltuhren oder mit Fernbedienungssystemen vorgesehen.
- Das Gerät in geschlossenen Räumen und vor Witterungseinflüssen geschützt verwenden.
- Das Gerät ist zum Garen von Speisen in Privathaushalten bestimmt:
 - Im Küchenbereich für das Geschäftspersonal, in Büros und in anderen Arbeitsbereichen.
 - Von Hotel- und Moteltästen und in Wohnkomplexen.
 - In B&B und Agrotourismen.
 - Andere Verwendungen wie in Restaurants, Bars und Cafés werden als unsachgemäß angesehen.

1.2 Allgemeine Sicherheitshinweise

Die Sicherheitshinweise für eine sichere Verwendung des Gerätes befolgen.

- Dieses Gerät und seine zugänglichen Teile werden während des Gebrauchs sehr heiß: kleine Kinder müssen ferngehalten werden. Die Heizelemente während des Betriebs nicht berühren.
- Während des Verstellens von Speisen im Inneren des Garraums die Hände mit Wärmeschutzhandschuhen schützen.
- Niemals versuchen, eine Flamme oder einen Brand mit Wasser zu löschen. Das Gerät ausschalten und die Flamme mit einem Deckel oder einer Löschdecke abdecken.
- Dieses Gerät darf von Kindern ab 8 Jahren sowie von Personen mit eingeschränkten körperlichen, sensorischen oder geistigen Fähigkeiten oder Personen verwendet werden, die keine Erfahrung im Umgang mit Elektrogeräten haben, sofern diese von Erwachsenen, die für ihre Sicherheit verantwortlich sind, angewiesen oder beaufsichtigt werden.
- Kinder dürfen nicht mit dem Gerät spielen.
- Halten Sie Kinder unter 8 Jahren von dem Gerät und dem Netzkabel fern, wenn sie nicht ständig beaufsichtigt werden.



Hinweise

- Während des Betriebs Kinder unter 8 Jahren nicht in der Nähe des Gerätes lassen.
- Die Reinigung und Wartung dürfen nicht durch unbeaufsichtigte Kinder erfolgen.
- Der Garvorgang muss immer überwacht werden. Ein kurzer Garvorgang muss immer und ständig überwacht werden.
- Das Gerät während Garvorgängen, bei denen Fette oder Öle freigegeben werden können, nicht unbeaufsichtigt lassen, da sich diese durch Überhitzung entzünden können.
- Besonders vorsichtig vorgehen.
- Kein Wasser direkt auf die heißen Backbleche gießen.
- Die Backofentür während des Garvorgangs geschlossen halten.
- Wenn Speisen bearbeitet werden müssen oder am Ende des Garvorgangs, die Tür 5 cm öffnen, den Dampf austreten lassen, dann die Tür komplett öffnen.
- Das Gerät und seine Teile erhitzen sich stark während des Gebrauchs. Die Heizelemente während des Betriebs nicht berühren.
- Nach dem Gebrauch abkühlen lassen und die Innenflächen des Ofens und der Heizelemente nicht berühren, sie können sehr heiß sein. Verbrennungs- und Verbrühungsgefahr!
- Keine spitzen Gegenstände aus Metall (Besteck oder Küchenhelfer) in die Öffnungen einführen.
- Das Gerät nach dem Gebrauch ausschalten.
- Entzündbare Materialien nicht in der Nähe des Gerätes verwenden oder aufbewahren.
- Keine Spraydosen in der Nähe des Gerätes verwenden, während dieses in Betrieb ist.
- Keine Veränderungen an diesem Gerät vornehmen.
- Die Installation und die Wartungseingriffe müssen von qualifiziertem Fachpersonal und unter Berücksichtigung der geltenden Normen vorgenommen werden.
- Niemals versuchen, das Gerät ohne den Eingriff eines qualifizierten Technikers zu reparieren.
- Den Stecker niemals durch Ziehen am Kabel vom Stromnetz trennen.



1.3 Hinweise zu diesem Gerät

- Keine aggressiven oder ätzenden Scheuermittel (z. B. Scheuerpulver, Fleckenentferner oder Metallschwämme), raue Materialien oder scharfe Metallschaber verwenden, da diese die Oberfläche zerkratzen und die Verglasung zerkleinern können. Eventuell Kochbesteck aus Holz oder Kunststoff verwenden.
- Es ist verboten, sich auf das Gerät zu setzen.
- Bei der Reinigung von Stahlteilen oder Metallflächen (z. B. eloxierte, mit Nickel behandelte oder verchromte Flächen) keine chlor-, ammoniak- oder bleichmittelhaltigen Produkte verwenden.
- Roste und Backbleche müssen in die seitlichen Schienen bis zum vollständigen Einrasten eingefügt werden.
- Das Gerät nicht mit einem Dampfstrahl reinigen.
- Keine Spray-Produkte in der Nähe des Gerätes verwenden.
- Öffnungen, Lüftungsschlitze und Wärmeauslässe nicht abdecken.
- Brandgefahr: Keine Gegenstände im Inneren des Garraums zurücklassen.
- Dieses Gerät darf nicht als Raumheizer benutzt werden.
- Kein Geschirr oder Behälter aus Kunststoff zum Garen von Speisen verwenden.
- Keine geschlossenen Dosen oder Behälter in den Garraum stellen.
- Alle während des Garvorgangs nicht verwendeten Backbleche und Roste aus dem Garraum entfernen.
- Den Garraumboden nicht mit Alufolie oder Stanniolpapier abdecken.
- Keine Töpfe oder Backbleche direkt auf den Garraumboden stellen.
- Bei Verwendung von Backpapier darauf achten, dass dieses die Zirkulation der Heißluft im Inneren des Garraums nicht behindert.
- Keine Töpfe oder Backbleche direkt auf die Innenverglasung der Backofentür stellen.
- Die offene Backofentür beim Einschieben in den Schrank nicht als Hubvorrichtung verwenden.
- Keinen übermäßigen Druck auf die offene Backofentür ausüben.
- Den Türgriff nicht zum Anheben oder Versetzen dieses Gerätes verwenden.
- Es ist verboten, sich an die offene Tür anzulehnen oder sich darauf zu setzen.
- Sicherstellen, dass keine Gegenstände in der Tür stecken bleiben.
- Das Gerät nicht im Freien installieren/verwenden.
- Beim Garen mit den Dampf-Funktionen muss unbedingt darauf geachtet werden, das maximale Fassungsvermögen der Schale (800 ml) nicht zu überschreiten.
- Das Gerät auf einer stabilen horizontalen Oberfläche einbauen/verwenden.
- Bei brennbaren senkrechten Wänden muss das Gerät in einem Mindestabstand von 8 cm installiert/verwendet werden.
- Dieses Gerät darf nicht auf Booten oder in Wohnwagen installiert werden.



Hinweise

- Das Gerät darf nicht auf einem Sockel installiert werden.
- Das Gerät, das Netzkabel oder den Netzstecker nicht ins Wasser oder in andere Flüssigkeiten tauchen.
- Keine Flüssigkeiten auf den Netzstecker und die Basisstation verschütten.
- Um jede Art von Gefahr zu vermeiden, muss bei beschädigtem Netzkabel unverzüglich der technische Kundendienst kontaktiert werden, der dasselbe austauschen wird.
- Vor jedem Eingriff auf das Gerät (Installation, Wartung, Aufstellung oder Versetzung) müssen immer persönliche Schutzausrüstungen griffbereit sein.
- Vor jedem Eingriff auf das Gerät den Hauptstromschalter ausschalten.
- Bitte dafür sorgen, dass das Gerät nach dem Einbau durch einen zugänglichen Stecker abgeschaltet werden kann.
- Vor dem Auswechseln der Backofenlampe sicherstellen, dass das Gerät ausgeschaltet und vom Stromnetz getrennt ist bzw. die allgemeine Stromversorgung abgeschaltet wurde, um Stromschläge zu vermeiden.
- Die in diesem Gerät verwendeten Leuchtmittel sind spezielle Lampen für Haushaltsgaräte und sind nicht für die Hausbeleuchtung zu verwenden.
- Dieses Gerät kann bis zu einer maximalen Höhe von 4000 Metern über dem Meeresspiegel verwendet werden.

1.4 Anschluss des Gerätes

Vergewissern Sie sich, dass die Netzspannung und -frequenz mit den Angaben auf dem Typenschild an der Unterseite des Gerätes übereinstimmen.

Im Falle einer mangelnden Kompatibilität zwischen der Steckdose und dem Stecker des Gerätes wenden Sie sich bitte an den technischen Kundendienst, um einen Ersatz zu erhalten.



Sicherstellen, dass der Steckverbinder des Netzkabels bis zum Anschlag in den Steckverbinder des Produktes eingesteckt ist.

- Kinder dürfen nicht mit dem Gerät spielen.
- Das Gerät außer Reichweite von Kindern aufbewahren.
- Ziehen Sie immer den Stecker aus der Steckdose, wenn Sie das Gerät unbeaufsichtigt lassen und bevor Sie es zusammenbauen, zerlegen oder reinigen.
- Schalten Sie das Gerät aus und trennen Sie es vom Stromnetz, bevor Sie das Zubehör wechseln oder sich während des Gebrauchs den sich bewegenden Teilen nähern.

1.5 Haftung des Herstellers

Der Hersteller haftet nicht für Personen- und Sachschäden, die auf die folgende Ursachen zurückzuführen sind:

- Die zweckwidrige Verwendung des Gerätes.
- Die Nichtbeachtung der Bedienungsanleitung.
- Unbefugte Änderungen auch nur einzelner Gerätekompontenten.
- Die Verwendung von nicht originalen Ersatzteilen.
- Die Nichtbeachtung der Sicherheitshinweise.



Diese Anleitung sorgfältig aufbewahren. Wenn das Gerät an andere Personen weitergegeben wird, übergeben Sie ihnen auch diese Bedienungsanleitung.

Diese Anleitung kann von der SMEG-Website „www.smeg.com“ heruntergeladen werden.

1.6 Entsorgung

Die elektrischen Altgeräte dürfen nicht zusammen mit dem Hausmüll entsorgt werden.



Die mit diesem Symbol gekennzeichneten Geräte unterliegen der Europäischen Richtlinie 2012/19/EU.

- Alle Elektro- und Elektronikaltgeräte müssen bei den vom Land vorgesehenen Sammelstellen vom Hausmüll getrennt entsorgt werden. Durch eine sachgemäße Entsorgung werden Umweltschäden und Gefahren für die Gesundheit von Personen vermieden. Für weitere Informationen über die Entsorgung von Altgeräten wenden Sie sich an die Kommunalverwaltung, an das Entsorgungsamt oder an das Geschäft, in dem Sie das Gerät gekauft haben.

1.7 So können Sie Energie sparen

- Sofern auf der Verpackung nicht anders angeführt, die tiefgefrorenen Lebensmittel vor dem Einfügen in den Garraum auftauen.
- Bei vielen Garvorgängen wird empfohlen, die Lebensmittel nacheinander zu garen, um den bereits vorgeheizten Garraum bestmöglichst zu nutzen.
- Vorzugsweise dunkle Formen aus Metall verwenden, da sie zu einer besseren Wärmeaufnahme beitragen.
- Alle während des Garvorgangs nicht verwendeten Backbleche und Roste aus dem Garraum entfernen.
- Den Garvorgang einige Minuten vor der normal dafür vorgesehenen Zeit abschalten. Die im Ofeninneren angesammelte Hitze lässt die Speisen für die restlichen Minuten weitergaren.
- Die Ofentür so wenig wie möglich öffnen, um Wärmeverluste zu vermeiden.
- Den Garraum stets sauber halten.

1.8 Lichtquellen

- Dieses Gerät enthält vom Benutzer austauschbare Lichtquellen.
- Die im Produkt enthaltenen Lichtquellen sind für den Betrieb bei einer Umgebungstemperatur von ≥ 300 °C geeignet und für den Einsatz in Hochtemperaturanwendungen wie Öfen bestimmt.
- Dieses Gerät enthält Lichtquellen der Effizienzklasse „G“.



2 Beschreibung des Gerätes (Abb. A)

- 1) Bedienblende und Display
- 2) Dichtung
- 3) Lampe
- 4) Tür
- 5) Kühlgebläse
- 6) Schienen zur Positionierung
- 7) Abnehmbarer Wassertank
- 8) Rost
- 9) Emailliertes Backblech
- 10) Gelochtes Backblech

2.1 Vor dem ersten Gebrauch



Verbrennungsgefahr

Hohe Temperatur im Inneren des Garraums während des Gebrauchs.

- Das Gerät darf nur an eine geerdete Steckdose angeschlossen und in Betrieb genommen werden.
- Keinen Adapter verwenden.
- Kein Verlängerungskabel verwenden.
- Die Nichtbeachtung dieser Hinweise kann tödliche Folgen haben, Unfälle oder Stromschläge verursachen.

- Eventuelle Schutzfolien auf den Außenflächen oder im Inneren des Gerätes einschließlich des Zubehörs entfernen.
- Eventuelle Etiketten (mit Ausnahme des Schildes mit den technischen Daten) von den Zubehörteilen und den Schienen entfernen.
- Alle Zubehörteile des Gerätes entfernen und waschen (siehe „4 Reinigung und Wartung“).

- Bei der ersten Verwendung des Gerätes muss die aktuelle Uhrzeit eingestellt werden (siehe „3.2 Bedienung des Ofens (Abb. B - Abb. C).“).



Vor dem Gebrauch sicherstellen, dass alle Komponenten unbeschädigt sind.

2.2 Beschreibung des Teile (Abb. A)

Wassertank (7)

Abnehmbarer Wassertank zum Dampfgaren.

Lampe (3)

Die Backofenlampe des Gerätes geht an:

- wenn die Tür geöffnet wird;
- beim Garen von Speisen.

Internes Kühlgebläse (5)

Das Kühlgebläse kühlt den Ofen ab und setzt sich während des Garvorgangs in Betrieb.

Der Kühlgebläsebetrieb erzeugt einen normalen Luftstrom, der über der Tür austritt und über einen kurzen Zeitraum auch nach dem Ausschalten des Gerätes andauern kann.

Schienen zur Positionierung (6)

Das Gerät verfügt über 3 Schienen zur Positionierung von Backblechen und Rosten auf unterschiedlicher Höhe. Die Einsatzstufen sind von unten nach oben ausgerichtet.



2.3 Beschreibung des Zubehörs (Abb. A)

Rost (8)

Nützlich als Ablagefläche für Behälter, Formen oder Schmortöpfe.

Emailliertes Backblech (9)

Empfohlenes Backblech zum Backen von Kuchen, Pizza und Gebäck im Allgemeinen. Zum Auffangen des Fetts von Speisen, die sich auf dem Rost befinden.

Gelochtes Backblech (10)

Empfohlenes Lochblech für das Garen mit nur Dampf oder mit Dampfkombination, z. B. Fisch und Gemüse.

Auch als Zubehör für das Luftfrittieren von zuvor panierten, vorgekochten und/oder tiefgefrorenen Lebensmitteln (Pommes Frites, Kartoffel- oder Fleischkroketten, Mozzarella, ...) zu verwenden.



Das Zubehör, das mit den Lebensmitteln in Berührung kommen kann, ist aus Materialien gefertigt, die den einschlägigen gesetzlichen Bestimmungen entsprechen.

Garbehälter

- Bei Garvorgängen im Backofen können andere hochtemperaturbeständige Behälter verwendet werden.
- Für das Dampfgaren werden hingegen Metallbehälter empfohlen. Das Metall begünstigt eine bessere Wärmeverteilung auf alle Speisen.
- Eine Verformung der Metallbehälter während der Garvorgänge bei hoher Temperatur ist normal, doch sie nehmen nach Abkühlung wieder ihre ursprüngliche Form an.
- Dickere Keramikteller erfordern mehr Wärme als andere Behälter. Daher könnte eine längere Garzeit erforderlich sein.



2.4 Beschreibung der Bedienelemente (Abb. B)



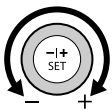
Menü-Auswahlknopf (11)

Ermöglicht die Auswahl in den verschiedenen Menüs und Untermenüs. Die entsprechende LED leuchtet während der Auswahl dauerhaft auf.



START/STOPP-Taste (12)

Ermöglicht die Bestätigung des Menüs und/oder der gewünschten Funktion (kurzer Druck) und den Start oder das Beenden des Garvorgangs (langer Druck). Die entsprechende LED leuchtet dauerhaft, wenn der Garvorgang gestartet wird, und erlischt, wenn der Garvorgang beendet ist.



Parameter-Auswahlknopf (13)

Ermöglicht die Auswahl der Gareinstellungen, die auf dem Display angezeigt werden.

Die entsprechende LED leuchtet während der Konfiguration auf.



SET-Taste (14)

Bestätigt den eingestellten Wert. Wenn sich der Backofen im Uhrenmodus befindet und mindestens 3 Sekunden lang gedrückt wird, wird das Einstellungsmenü angezeigt. Die entsprechende LED leuchtet bei laufendem Garvorgang auf und erlischt, wenn er beendet ist.

Display (15)

Das Display zeigt die Funktionen, Parameter und Garwerte an.

2.5 Beschreibung des Display (Abb. C)

Displaysymbole

	Symbol	Bedeutung
1		Menü Traditioneller Garvorgang
2		Menü Garvorgang mit Dampf
3		Menü Chef
4		Zurück
5		Grill
6		Garen mit Umluft unten
7		Mit Oberhitze + Unterhitze garen
8		Garen mit Umluft
9		Air-Fry (Luffrittieren)
10		Warm (Aufwärmen)
11		Defrost (Auftauen)
12		Kindersperre



	Symbol	Bedeutung
13		Alarm Wassertank leer
14		Alarm Entkalkung
15		Fleisch und Geflügel
16		Fisch und Krustentiere
17		Gemüse und Beilagen
18		Kuchen und Gebäck
19		Brot, Pizza und Backwaren
20		Uhr
21		Minutenzähler zur Beendung des Garvorgangs
22		Minutenzähler des programmierten Garvorgangs
23		Vorheizstufe
24		Start + Fortschrittsbalken

Rezeptnummer (25)

Zeigt die Nummer an, die dem im Menü Chef ausgewählten Rezept entspricht

Uhrzeit und Minutenzähler (26)

Zeigt die Uhrzeit , die Garzeit und den Minutenzähler für den programmierten Garvorgang an .

Temperatur (27)

Zeigt die Gartemperatur (in °C oder °F) an.

Prozentuale Dampf-/Gewichtsanzeige (28)

Zeigt den Prozentsatz (%) Dampf, der für das Dampfgaren verwendet wird, oder das Gewicht (in kg oder lb) der Speisen in der Funktion Menü Chef an .

3 Gebrauch

3.1 Erster Gebrauch

- Einen Garvorgang von mindestens einer Stunde einstellen (siehe „3.2 Bedienung des Ofens (Abb. B - Abb. C).“).
- Den noch leeren Garraum auf die höchste Temperatur aufheizen, um eventuelle Rückstände des Herstellungsprozesses zu beseitigen.
- Während des Aufheizens des Gerätes den Raum lüften und sich dort nicht aufhalten.
- Während des Aufheizens kann das Gerät beim ersten Gebrauch aufgrund der Rückstände auf einigen Komponenten unangenehme Gerüche abgeben. Solche Gerüche verschwinden normalerweise nach dem ersten Aufheizen.

Gebrauch der Zubehörteile

Roste und Backbleche müssen in die seitlichen Schienen bis zum Anschlag eingesetzt werden.




Die Backbleche vor dem ersten Gebrauch reinigen, um eventuelle Rückstände des Herstellungsprozesses zu beseitigen.



3.2 Bedienung des Ofens (Abb. B - Abb. C).

Einstellen der Uhrzeit

Bei der ersten Verbindung oder nach einem Stromausfall erscheinen im Display die blinkende Zeit **12:00** und das Uhrensymbol . Um einen beliebigen Garvorgang starten zu können, muss zunächst die Uhrzeit eingestellt werden.

- 1) Den rechten Drehknebel drehen, um die Uhrzeit auf den gewünschten Wert einzustellen.
- 2) Bestätigen Sie mit der SET-Taste.
- 3) Den Vorgang wiederholen, um die Minuten einzustellen und die gewählte Uhrzeit zu bestätigen.



Um die aktuelle Uhrzeit und/oder das Anzeigeformat (12h/24h) zu ändern, siehe „3.3 Menü Einstellungen“.

Auswahl des Menüs und der Garfunktionen

Um den Ofen in Betrieb zu nehmen, muss das gewünschte Menü und anhand dieser Auswahl die Garfunktion ausgewählt werden.



Menü Traditioneller Garvorgang



Menü Garvorgang mit Dampf



Menü Chef



Zurück zum Menü oder zur vorherigen Anzeige

Zur Auswahl des Menüs und der gewünschten Funktion:

- 1) Den rechten Drehknebel drehen, um das gewünschte Menü auszuwählen.
- 2) Mit der START-/STOPP-Taste bestätigen.
- 3) Den linken Drehknebel drehen, um durch die im ausgewählten Menü verfügbaren Funktionen zu blättern.
- 4) Wenn Sie die Gareinstellungen nicht ändern möchten, starten Sie mit der START-/STOPP-Taste.



Menü	Funktion	Beschreibung
KLASSISCHE GARUNG		Oberhitze + Unterhitze Klassischer Garvorgang, geeignet für die Zubereitung einer Speise nach der anderen. Ideal zum Garen von Braten, fettem Fleisch, Brot, gedecktem Kuchen.
		Umluft Intensives und gleichmäßiges Garen. Ideal für Kekse, Kuchen und Garvorgänge auf mehreren Ebenen.
		Grill Ermöglicht es, ausgezeichnete Grill- und Gratinier-Ergebnisse zu erzielen. Die Verwendung am Ende des Garvorgangs verleiht der Speise eine gleichmäßige Bräunung.
		Untere Umluft Die Wärme kommt nur vom Boden des Garraums. Ideal für süßes oder salziges Gebäck, Mürbeteigkuchen und Pizzen.
		Air-Fry Zum Braten mit wenig oder ohne Öl. Für die Zubereitung wird die Verwendung des entsprechenden perforierten Backblechs empfohlen.
		Warm Zum Erwärmen oder Warmhalten von Speisen.
		Defrost Geeignet zum Auftauen von Tiefkühlkost.
DAMPFGAREN		Nur Dampf Nur Dampfgaren (100 %) ideal für Fisch, Gemüse, Huhn, Reis, Kartoffeln und Gebäck. Bei niedriger Temperatur kann diese Funktion verwendet werden, um Teige aufgehen zu lassen. Für die Zubereitung wird die Verwendung des entsprechenden perforierten Backblechs empfohlen.
		Umluft + Dampf Kombiniertes Garen mit Umluft und Dampf (Dampfstufe einstellbar von 20-70 %).
		Grill Umluft + Dampf Kombiniertes Garen mit Grill mit Umluft und Dampf (Dampfstufe einstellbar von 20-70 %).

DE

Nach Auswahl der Garfunktion können Sie, falls gewünscht, die Werte für Temperatur, Garzeit und programmiertes Garen einstellen (siehe folgende Seiten).



Gebrauch

Im Menü Chef können für jede Lebensmittelkategorie verschiedene Rezepte ausgewählt werden.



Die Rezepte wurden von den Köchen von Smeg kreiert, um die beliebtesten Gerichte in kürzerer Zeit zuzubereiten.

Durch Auswahl der Art und des Gewichts der Speise wählt das Gerät die geeignetste Funktion, Zeit und Temperatur aus.



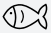









Geringfügige Zeitabweichungen sind je nach verwendeten Zutaten oder Garzubehör sowie dem gewünschten Bräunungsgrad möglich.

Es wird empfohlen, die Lebensmittel immer am Ende des voreingestellten Garvorgangs zu überprüfen.

- 1) Wählen Sie das Menü und die gewünschte Lebensmittelkategorie.
- 2) Den linken Drehknebel drehen, um die gewünschte Option auszuwählen. Die Rezeptanzeige **P** blinkt.
- 3) Wenn Sie die **P** Gareinstellungen nicht ändern möchten, starten Sie mit der START-/STOPP-Taste.
- 4) Wenn Sie das bereits begonnene Garrezept ändern möchten:
 - Die SET-Taste drücken. Die Anzeige **P** blinkt.
 - Den linken Drehknebel drehen, um ein neues Rezept zu wählen.
 - Bestätigen Sie mit der START-/STOPP-Taste oder warten Sie 5 Sekunden auf automatische Bestätigung.

Menü	Kategorie	Rezepte	Zubehör	Schiene von unten nach oben	
CHEF	 Fleisch und Geflügel	P01 Spareribs		Emailliertes Backblech	1
		P02 Bratwurst		Gelochtes Backblech	2
		P03 Schweinebraten		Emailliertes Backblech	1
		P04 Roastbeef		Emailliertes Backblech	1
		P05 Gebratene Ente, in Stücken		Emailliertes Backblech	1
		P06 Ganzes Brathähnchen		Emailliertes Backblech	1
		P07 Chicken Nuggets		Gelochtes Backblech	1

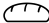


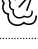



Menü	Kategorie	Rezepte	Zubehör	Schiene von unten nach oben		
CHEF	 Fisch und Krustentiere	P08	Lachs-Filet/Scheibe		Gelochtes Backblech	2
		P09	Ganzer Fisch		Emailliertes Backblech	1
		P10	Gratinierter Kabeljau		Gelochtes Backblech	1
		P11	Dorade/ Wolfsbarsch in Folie		Emailliertes Backblech	1
		P12	Tintenfische/ Pfeilkalmare/ Tintenfische		Gelochtes Backblech	2
		P13	Jakobsmuscheln/ Miesmuscheln gratinert		Gelochtes Backblech	2
		P14	Panierte Krabben		Gelochtes Backblech	2
	 Gemüse und Beilagen	P15	Bratkartoffeln		Emailliertes Backblech	1
		P16	Gratiniertes Gemüse		Emailliertes Backblech	1
		P17	Gegrilltes gemischtes Gemüse		Gelochtes Backblech	1
		P18	Gefülltes Gemüse		Emailliertes Backblech	1
		P19	Pommes frites/ Kartoffelkroketten, tiefgefroren		Gelochtes Backblech	2
	 Kuchen und Gebäck	P20	Schokokuchen		Formen auf gelochtem Backblech	1
		P21	Apfelkuchen		Kuchenform auf Rost	1
		P22	Mürbeteigkuchen		Kuchenform auf Rost	1
		P23	Biskuit		Kuchenform auf Rost	1
		P24	Käsekuchen		Kuchenform auf Rost	1
		P25	Muffins/Cupcakes		Formen auf gelochtem Backblech	1
		P26	Plätzchen/Kekse		Emailliertes Backblech	1

DE




Gebrauch

Menü	Kategorie	Rezepte	Zubehör	Schiene von unten nach oben	
CHEF	 Brot, Pizza und Backwaren	P27 Aufgehen von Teigen		Schüssel auf den Ofenboden	1
		P28 Pizza auf Backblech		Emailliertes Backblech	1
		P29 Lasagne/ Nudelauflauf		Emailliertes Backblech	1
		P30 Kartoffel-Gnocchi/ chinesische Ravioli		Gelochtes Backblech	2
		P31 Sauerteigbrot		Emailliertes Backblech	1
		P32 Focaccia		Emailliertes Backblech	1
		P33 Gemüseauflauf		Kuchenform auf Rost	1

Nach Auswahl des Rezepts ist es möglich, das eingestellte Gewicht zu ändern (siehe „Gewichtsänderung“) und, falls gewünscht, eine programmierte Startzeit auszuwählen (siehe „Einstellen des programmierten Garvorgangs“). Die Garzeit wird je nach ausgewähltem Gewicht automatisch berechnet, kann aber beliebig geändert werden (siehe „Einstellen des programmierten Garvorgangs“).



Abänderung der Gartemperatur

i Einstellung im Chef-Menü nicht verfügbar 


Vor Start der Funktion:


- 1) Das gewünschte Menü und die Funktion auswählen.
- 2) Den rechten Drehknebel drehen, um den Temperaturwert zu erhöhen oder zu verringern (die Gradanzeige blinkt).
- 3) Die START/STOPP-Taste drücken, um die Funktion zu starten.

Während des Garvorgangs:

- 1) Die SET-Taste drücken.
- 2) Den rechten Drehknebel drehen, um den Temperaturwert zu erhöhen oder zu verringern (die Gradanzeige blinkt).
- 3) Mit der START/STOPP-Taste bestätigen oder 5 Sekunden warten, bis der Garvorgang mit den neuen eingestellten Werten automatisch wieder aufgenommen wird (die Gradanzeige hört auf zu blinken).

Einstellen der Gardauer

i Einstellung im Chef-Menü nicht verfügbar 

- 1) Die SET-Taste drücken, bis  das Symbol des Minutenzählers blinkt.
- 2) Den rechten Drehknebel drehen, um die Gardauer abzuändern.
- 3) Mit der START-/STOPP-Taste bestätigen. Wenn die Gardauer auf die laufende Funktion geändert wird, folgen Sie den Anweisungen oben, um die neuen Werte einzustellen, und warten Sie 5 Sekunden, bis der Garvorgang automatisch mit den neuen eingestellten Werten fortgesetzt wird.

Der Ablauf der eingestellten Garzeit wird durch das progressive Erlöschen der Fortschrittsleiste signalisiert.



DE




Einstellen des programmierten Garvorgangs

Mit dem programmierten Garvorgang kann ein zeitgesteuerter Garvorgang zu einer vom Benutzer festgelegten Uhrzeit beendet werden. Abhängig von der vom Benutzer eingestellten Dauer und der ausgewählten Garzeit programmiert das Gerät automatisch den Beginn des Garvorgangs.




In der für das Ende des Garvorgangs vorgesehenen Uhrzeit sind bereits die Minuten berechnet, die für die Vorheizstufe erforderlich sind.

- 1) Die SET-Taste drücken, bis das Symbol des programmierten Garvorgangs  blinkt.
- 2) Den rechten Drehknebel drehen, um die Uhrzeit des Ende des Garvorgangs einzustellen.
- 3) Mit der START-/STOPP-Taste bestätigen. Das Gerät ist im Wartezustand bis zur voreingestellten Uhrzeit des Beginns des Garvorgangs.




- Es ist nicht möglich, das Ende der Garzeit zu programmieren, ohne vorher die Dauer einzustellen.
- Es ist nicht möglich, eine programmierte Garzeit einzustellen, wenn der Garvorgang bereits begonnen hat.

Zum Abbrechen des programmierten Garvorgangs:

- 1) Die SET-Taste drücken, bis das Symbol des programmierten Garvorgangs  blinkt.
- 2) Den rechten Drehknebel gegen den Uhrzeigersinn drehen, bis die aktuelle Uhrzeit erreicht ist, und den programmierten Garvorgang auf Null zu stellen.
- 3) Mit der START-/STOPP-Taste bestätigen.

Änderung der Dampfmenge




Einstellen nur im Menü
Dampfgaren möglich 

Bei den Kombi-Garfunktionen (Umluft und Grill) kann die Dampfmenge von mindestens 20 % bis maximal 70 % eingestellt werden:

- 1) Die SET-Taste drücken, bis die Anzeige des Prozentsatzes % blinkt.
- 2) Den rechten Drehknebel drehen, um die gewünschte Dampfmenge zu erhöhen oder zu verringern.
- 3) Mit der START-/STOPP-Taste bestätigen. Wenn die Dampfmenge bei laufender Funktion geändert wird, folgen Sie den Anweisungen oben, um die neuen Werte einzustellen, und warten Sie 5 Sekunden, bis der Garvorgang automatisch mit den neuen eingestellten Werten fortgesetzt wird.

Gewichtsänderung




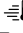
Einstellen nur im Menü Chef
möglich 

- 1) Drücken Sie die SET-Taste, bis die blinkende Gewichtseinheit (kg/lb) angezeigt wird.
- 2) Den rechten Drehknebel drehen, um das eingestellte Gewicht zu ändern (die Garzeit wird automatisch aktualisiert).
- 3) Mit der START-/STOPP-Taste bestätigen. Wenn das Gewicht bei laufender Funktion geändert wird, folgen Sie den Anweisungen oben, um die neuen Werte einzustellen, und warten Sie 5 Sekunden, bis der Garvorgang automatisch mit den neuen eingestellten Werten fortgesetzt wird.



Vorheizphase

Dem Garvorgang geht immer eine Vorheizphase  voraus, die es dem Gerät ermöglicht, die Gartemperatur schneller zu erreichen.

Während dieser Phase leuchtet die Anzeige  auf und es wird das fortschreitende Erreichen der Temperatur angezeigt.




Sofern im Rezept nicht anders angegeben, sollten während der Aufheizphase keine Speisen in den Garraum eingeführt werden.

Am Ende der Vorheizphase ertönt ein akustisches Signal, um den Übergang in die Garphase anzuzeigen, was durch Drücken der START/STOPP-Taste oder durch Backen des Gerichts bestätigt werden muss.



Wenn ein Minutenzähler für den Garvorgang eingestellt wurde, beginnt der Countdown automatisch, sobald das Ende der Vorheizphase bestätigt wurde.


Den Garvorgang starten

- 1) Die Tür öffnen.
- 2) Die zu garende Speise in den Garraum geben.
- 3) Die Tür schließen. Der Garvorgang startet automatisch und die Anzeige  erlischt.



Steht die zu garende Speise bereits im Garraum, muss die START/STOPP-Taste (13) auch nach dem Vorheizen gedrückt werden, um den Garvorgang zu starten.

Ende des Garvorgangs

Wurde eine Garzeit eingestellt, endet diese automatisch. Im Display erscheint die Anzeige **End**, das Symbol des Minutenzählers  blinkt und es ertönt ein akustisches Signal, das mit der START/STOPP-Taste abgeschaltet werden kann.

Um den Garvorgang manuell zu beenden und zur Anzeige der Uhr zurückzukehren, halten Sie die START/STOPP-Taste mindestens 3 Sekunden lang gedrückt.

Restwärme


Wenn am Ende des Gebrauchs der Garraum noch warm ist, wird auf dem Display die Anzeige für die Restwärme angezeigt.



Das angezeigte Niveau wird automatisch abgesenkt, wenn die Temperatur sinkt, bis es schließlich erlischt.

Befüllen des Dampfgartanks (Abb. D)



Der Wassermangel im Tank wird durch die blinkende Kontrollleuchte  angezeigt.

- 1) Den Entriegelungsknopf über dem Deckel drücken und zum Öffnen herausziehen.
- 2) Den Griff anheben und den Tank herausziehen.
- 3) Die linke Befüllungskammer mit Wasser füllen, bis der auf dem Tank angegebene Höchststand erreicht ist.



Gebrauch



Frisches, nicht zu kalkhaltiges Leitungswasser, enthärtetes Wasser oder Mineralwasser ohne Kohlensäure verwenden.



Kein destilliertes Wasser, Leitungswasser mit hohem Chloridgehalt (> 40 mg/l) oder andere Flüssigkeiten verwenden.

- 4) Setzen Sie den Tank in den Garraum ein und schließen Sie den Deckel.
- 5) Am Ende des Vorgangs bestätigen Sie mit der START/STOPP-Taste.



Achtung

Füllen Sie das Fach, das ausschließlich zum Entleeren von Wasser (oder anderen Flüssigkeiten) im Tank verwendet wird, auf der rechten Seite nicht auf.



Wenn der Wassertank während eines Dampfgarens leer ist, stoppt der Garvorgang und wartet maximal 5 Minuten. Nach Erhalt der Bestätigung, dass der Tank wieder gefüllt ist, wird der Garvorgang fortgesetzt. Wenn am Ende der maximalen Wartezeit von 5 Minuten der Wassertank nicht gefüllt ist, gart das Gerät weiterhin ohne Dampf oder bei reiner Dampffunktion wird der Garvorgang beendet.

3.3 Menü Einstellungen




Der Zugriff auf das Menü Einstellungen ist nur mit dem Ofen im Uhrenmodus möglich.

- 1) Die Taste Menü SET mindestens 3 Sekunden lang drücken.
- 2) Den linken Drehknebel drehen, um durch die Menüpunkte zu blättern.
- 3) Den rechten Drehknebel drehen, um den gewünschten Wert einzustellen, und mit der SET-Taste bestätigen.
- 4) Die SET-Taste mindestens 3 Sekunden lang drücken, um die Konfiguration zu speichern und das Menü zu verlassen.



Kindersperre

Ermöglicht dem Gerät, die Bedienelemente zu sperren (On).

Ist diese Funktion aktiviert, leuchtet im Display das Symbol  auf.



Zum Deaktivieren der Funktion kehren Sie zum Menü Einstellungen zurück und wählen Sie OFF.



Bedientöne

Schaltet die Töne des Backofens ein (On) oder aus (OFF).



Uhrzeit-Format


Stellt die Anzeige der Uhrzeit im 12- (12H) oder 24- (24H) Stunden-Format ein.



Die Funktion Format Uhrzeit ist werkseitig auf 24h eingestellt.



Änderung der Uhrzeit:

- 1) Das Uhrensymbol  erscheint auf dem Display und die Uhrzeit beginnt zu blinken.
- 2) Den rechten Drehknebel bis zum gewünschten Wert drehen.
- 3) Bestätigen Sie mit der SET-Taste.
- 4) Diesen Vorgang für die Minuten wiederholen.



Die eingestellte Uhrzeit kann immer geändert werden, indem man auf das Menü Einstellungen zugreift und den linken Drehknebel so lange dreht, bis die blinkende Uhrzeit im Display erscheint.

unit Einstellen der Maßeinheit

Stellt die Maßeinheit der Temperatur und des Gewichts (für das Menü Chef) gemäß der folgenden Tabelle ein:

Wert	Temperatur	Gewicht
EU	°C	Kg
US	°F	lb

brl Display-Helligkeit

Ermöglicht die Auswahl der Helligkeit des Displays gemäß der folgenden Tabelle:

Wert	Display-Helligkeit
1	25 %
2	35 %
3	50 %
4	70 %
5	90 %



Die Funktion Display-Helligkeit ist werkseitig auf 5 eingestellt.

ELCD ECO-Funktion des Displays

Wenn aktiviert (On), können Sie die Helligkeit des Displays automatisch verringern, wenn sich der Backofen im Uhrmodus befindet.



Es hat keine Wirkung, wenn die Helligkeit des Displays bereits auf 1 eingestellt ist.

hArD Wasserhärtegrad

Ermöglicht es, den Wasserhärtegrad einzustellen, um das Verfahren der Entkalkung zu optimieren.



Die Funktion Wasserhärte ist werkseitig auf die mittlere Stufe 3 eingestellt.

Je nach eingestelltem Wasserhärtegrad erscheint die Aufforderung, den Entkalkungszyklus zu starten, mit einer anderen Häufigkeit.

Die Anzahl der Betriebsstunden der Dampffunktionen, nach deren Ablauf die Entkalkung angefordert wird, ist wie folgt:

Wert	Stunden
1	18
2	12
3	9
4	6
5	4

dESC Entkalkung

Wenn aktiviert (On) ermöglicht sie den Start des Entkalkungszyklus (siehe „4.1 Entkalkung (Abb. E)“).



4 Reinigung und Wartung

Die Betriebsanleitung enthält entsprechende Reinigungs-, Wartungs- und Bedienungshinweise, die vom Hersteller dem Kunden empfohlen werden. Jeder andere Eingriff muss von einem Vertreter eines autorisierten Dienstes durchgeführt werden.

Vor der Reinigung IMMER den Netzstecker aus der Steckdose ziehen und das Gerät auskühlen lassen.



Achtung

- Das Gerät nicht mit einem Dampfstrahl reinigen.
- Bei der Reinigung von Stahlteilen oder Metallflächen keine chlor-, ammoniak- oder bleichmittelhaltige Produkte verwenden.
- Keine scheuernden oder ätzenden Reinigungsmittel verwenden.
- Keine raue oder scheuernde Materialien bzw. scharfkantige Metallschaber verwenden.
- Die Komponenten, Werkzeuge und Zubehörteile nach jedem Gebrauch regelmäßig reinigen.

Reinigung der Oberflächen

Um die Oberflächen in bestem Zustand zu erhalten, sollten sie, nach Auskühlung, nach jedem Gebrauch regelmäßig gereinigt werden.

Tägliche Reinigung

Immer nur spezifische und nicht scheuernde Produkte verwenden, die keine säurehaltigen Substanzen auf Chlorbasis enthalten.

Das Produkt auf einen feuchten Lappen geben und auf die Flächen auftragen. Sorgfältig abspülen und mit einem weichen Lappen oder einem Mikrofasertuch abtrocknen.

Flecken oder Speiserückstände

Auf keinen Fall Putzschwämme aus Metall oder scharfe Schaber verwenden, da sie die Oberflächen beschädigen können.

Normale und nicht scheuernde Reinigungsprodukte und gegebenenfalls Materialien aus Holz oder Kunststoff verwenden. Sorgfältig abspülen und mit einem weichen Lappen oder einem Mikrofasertuch abtrocknen.

Keine Speisereste auf Zuckerbasis im Backofentrocknen lassen (z. B. Marmelade), da sie die emaillierte Beschichtung im Geräteinneren beschädigen können.



Reinigung des Zubehörs

Reinigen Sie alle Zubehörteile in warmem Seifenwasser mit einem weichen Schwamm oder einem weichen Tuch. Nachspülen und gründlich trocknen. Keine scheuernden Reinigungsmittel, Metallschwämme oder Metallwerkzeuge zur Reinigung des Zubehörs verwenden, da diese die Oberflächen beschädigen können.

Zur Verlängerung der Lebensdauer des Zubehörs wird davon abgeraten, es in der Spülmaschine zu reinigen.

Reinigung der Türverglasung

Es empfiehlt sich, die Türverglasung stets sauber zu halten. Saugfähiges Küchenpapier verwenden. Hartnäckiger Schmutz kann mit einem feuchten Schwamm und einem handelsüblichen Reiniger entfernt werden.

Reinigung des Garraums

Der Garraum wird optimal erhalten, wenn er bei abgekühltem Gerät regelmäßig gereinigt wird.

Vermeiden, dass Speisereste im Inneren des Garraums antrocknen, da diese die emaillierte Beschichtung beschädigen können.

Die Schienen zur Positionierung können ausgebaut werden, um die Reinigung zu erleichtern.

Es genügt, den Rahmen vorsichtig zu ziehen, um sie von den seitlichen Befestigungen zu lösen. Danach einfach wieder in die Seitensitze mit leichten Druck einsetzen.

Verwendung der Dampffunktion für die erweiterte Reinigung

Die Dampffunktion kann verwendet werden, um Schmutzrückstände zu erweichen und die Entfernung zu vereinfachen.

Vor dem Start der Funktion wird empfohlen, eine Mischung aus Wasser und Geschirrspülmittel auf die Seitenwände des Garraums zu sprühen.

- 1) Die Funktion Nur Dampf im entsprechenden Menü Dampfgaren auswählen.
- 2) Stellen Sie die Temperaturparameter auf 100 °C und die Dauer auf 18 Minuten ein.
- 3) Starten Sie die Funktion mit der START-STOPP-Taste, drücken Sie am Ende der Vorwärmphase erneut die START-STOPP-Taste.
- 4) Nach Beendigung der Funktion öffnen Sie die Tür und verwenden Sie ein Mikrofasertuch, um die Reinigung des Garraums abzuschließen.

Trocknen

Beim Garen der Speisen wird im Inneren des Garraums Feuchtigkeit erzeugt. Dabei handelt es sich um eine vollkommen normale Erscheinung, die den korrekten Betrieb des Gerätes nicht beeinträchtigt.


Am Ende eines jeden Garvorgangs:


- 1) Das Gerät auskühlen lassen.
- 2) Eventuelle Verschmutzungen im Garraum entfernen.
- 3) Den Garraum mit einem weichen Tuch trocknen.
- 4) Die Tür so lange offen lassen, bis der Garraum vollkommen trocken ist.



Reinigung und Wartung

4.1 Entkalkung (Abb. E)

Jedes Mal, wenn das Symbol auf dem Display  leuchtet, wird dringend empfohlen, den Dampferzeuger zu entkalken.

Jedes Mal, wenn das blinkende Symbol  auf dem Display erscheint, bedeutet dies, dass die Entkalkung des Dampferzeugers obligatorisch ist und die Auswahl anderer Dampfgarvorgänge nicht erlaubt ist, bis sie abgeschlossen ist.




Die Häufigkeit, mit der die Entkalkung angefordert wird, hängt vom eingestellten Wasserhärtegrad ab (siehe „3.3 Menü Einstellungen“).



Wenn dies für angemessen erachtet wird, kann der Entkalkungszyklus immer auch früher durchgeführt werden.



Achtung
Das Vorkommen von Kalk, das auf eine nicht durchgeführte Entkalkung zurückzuführen ist, kann im Laufe der Zeit den Betrieb des Gerätes beeinträchtigen.

- 1) Um auf die Entkalkungsfunktion zuzugreifen, greifen Sie auf das Menü Einstellungen zu (siehe „3.3 Menü Einstellungen“).
- 2) Den linken Drehknebel drehen, bis im Display die Anzeige  erscheint.

- 3) Den rechten Drehknebel drehen, um die Funktion (On) zu aktivieren und mit der SET-Taste bestätigen, um den Entkalkungszyklus zu starten.
- 4) Zum Abbrechen der Entkalkung die START/STOPP-Taste mindestens für 3 s drücken.



Achtung

Nach dem Start kann der Entkalkungszyklus nur bis zum Ende der ersten Phase der Befüllung des Tanks mit Entkalkungslösung unterbrochen werden (siehe nächster Abschnitt St2). Danach unterbindet das Gerät die Ausführung eines jeden Programms, bis der Entkalkungsvorgang abgeschlossen ist. Der Vorgang dauert circa 40 Minuten.



Es ist notwendig, sich für die gesamte Dauer des Entkalkungszyklus in der Nähe des Gerätes aufzuhalten, da der Benutzer möglicherweise eingreifen muss, z. B. eine erneute Befüllung des Tanks.



Der Zyklus besteht aus 6 Schritten, die durch das progressive Erlöschen der Fortschrittsleiste (24) und die Anzeigen auf dem Display St1, St2, ... signalisiert werden. .



Ableitung des Restwassers (St1)

- 1) Das Gerät führt die Restwasser-Entleerung durch, die in das Abflussfach rechts eingeleitet wird.
- 2) Den Entriegelungsknopf über dem Deckel drücken und zum Öffnen herausziehen.
- 3) Den Griff anheben, den Tank herausziehen und leeren.



Achtung
Das Wasser kann sehr heiß sein.

Wassertankbefüllung mit Entkalkungslösung (St2)

- 1) Die linke Befüllungskammer mit einer Lösung aus Wasser und Entkalkungsmittel in den vom Hersteller empfohlenen Dosen befüllen.



Achtung
Das Abflussfach rechts nicht auffüllen.



Frisches, nicht zu kalkhaltiges Leitungswasser, enthärtetes Wasser oder Mineralwasser ohne Kohlensäure verwenden.



Kein destilliertes Wasser, Leitungswasser mit hohem Chloridgehalt (> 40 mg/l) oder andere Flüssigkeiten verwenden.

- 2) Setzen Sie den Tank in den Garraum ein und schließen Sie den Deckel.



Ab diesem Zeitpunkt kann der Entkalkungsvorgang nicht mehr abgebrochen werden.

Start der Entkalkungsfunktion (St3)

- 1) Zur Bestätigung des Vorgangs die SET-Taste drücken.
- 2) DasGerätstartetdenReinigungsvorgang des Dampferzeugers, im Display wird die Gesamtdauer des Vorgangs angezeigt.



Während der Entkalkung macht das Gerät einige Pausen, damit das Entkalkungsmittel effektiv wirken kann. Das Zyklusende abwarten.

DE

Die Entkalkungslösung (St4) ablassen

- 1) Nach Beendung des Reinigungsvorgangs entleert das Gerät die restliche Entkalkungslösung in das Abflussfach des Tanks.
- 2) Den Tank herausziehen und die Entkalkungslösung ausschütten.



Achtung
Die Entkalkungslösung könnte noch heiß sein.



Reinigung und Wartung

Befüllen des Tanks mit sauberem Wasser (St5)

- 1) Den Tank reinigen und die linke Befüllungskammer mit sauberem Wasser befüllen, bis der maximale Füllstand erreicht ist.
- 2) Setzen Sie den Tank in den Garraum ein und schließen Sie den Deckel.
- 3) Zur Bestätigung des Vorgangs die SET-Taste drücken.

Spülen des Wasserkreislaufs (St6)

- 1) DasGerätstartetdenReinigungsvorgang des Wasserkreislaufs, im Display wird die Gesamtdauer des Vorgangs angezeigt.
- 2) Am Ende des Spülvorgangs erscheint im Display die Anzeige **End** und ein akustisches Signal wird ausgelöst.
- 3) Die START/STOPP-Taste mindestens 3 Sekunden lang drücken, um die Entkalkungsfunktion zu verlassen.

Wartung der Dichtung

Die Dichtung muss weich und elastisch sein. Zur Reinigung der Dichtung nicht scheuernde Schwämme und lauwarmes Wasser benutzen.

Auswechseln der Backofenlampe



Achtung

- Die Stromzufuhr des Gerätes unterbrechen.
- Schutzhandschuhe verwenden.
- Das Gerät auskühlen lassen.

- 1) Alle Zubehörteile im Inneren des Garraums ausbauen.
- 2) Die Schutzabdeckung der Lampe abschrauben.



Es muss darauf geachtet werden, die Beschichtung der Garraumwand nicht zu verkratzen.

- 3) Die Lampe ausschrauben und entfernen.
- 4) Nach dem Austausch der Lampe die Schutzabdeckung wieder anschrauben.

Was tun, wenn...

Problem	Mögliche Ursachen	Lösung
Der Backofen schaltet sich nicht ein.	Der Netzstecker ist nicht richtig in die Steckdose eingesteckt.	Stellen Sie sicher, dass der Netzstecker richtig in der Steckdose eingesteckt ist.
	Das Netzkabel ist defekt.	Den technischen Kundendienst vor Ort kontaktieren.
	Keine Stromversorgung	Sicherstellen, dass der Strom ordnungsgemäß funktioniert. Wenn das Problem nicht behoben wird, wenden Sie sich an einen qualifizierten Elektriker.
Das Display schaltet sich nicht ein.	Der Netzstecker ist nicht richtig in die Steckdose eingesteckt.	Stellen Sie sicher, dass der Netzstecker richtig in der Steckdose eingesteckt ist.
	Möglicher Ausfall der elektronischen Karte.	Den technischen Kundendienst vor Ort kontaktieren.
Die Backofenlampe leuchtet nicht.	Der Netzstecker ist nicht richtig in die Steckdose eingesteckt.	Stellen Sie sicher, dass der Netzstecker richtig in der Steckdose eingesteckt ist.
	Möglicher Ausfall der Backofenlampe oder des Backofensensors.	Austausch der Backofenlampe (siehe „4 Reinigung und Wartung“). Wenn das Problem nicht behoben werden kann, muss der technische Kundendienst vor Ort kontaktiert werden.
Der Garvorgang startet nicht.	Keine Bestätigung nach Vorheizen (☰ leuchtet).	Stellen Sie sicher, dass Sie nach dem Vorheizen den Übergang zur Garphase bestätigen (siehe „3.2 Bedienung des Ofens (Abb. B - Abb. C).“).
	Die Backofentür ist nicht richtig geschlossen.	Vergewissern Sie sich, dass die Backofentür richtig geschlossen ist.
	Mögliche Störung des Türsensors des Backofens.	Den technischen Kundendienst vor Ort kontaktieren.

Was tun, wenn...

Problem	Mögliche Ursachen	Lösung
Der Garvorgang ist gestartet, aber der Backofen wird nicht heiß.	Die Backofentür ist nicht richtig geschlossen.	Vergewissern Sie sich, dass die Backofentür richtig geschlossen ist.
	Möglicher Ausfall der Heizelemente oder des Backofentürsensors.	Den technischen Kundendienst vor Ort kontaktieren.
Auch nach dem Ausschalten des Gerätes ist das Geräusch des Gebläses zu hören.	Das Gebläse läuft weiter, um das Gerät zu kühlen, bis die Innentemperatur ausreichend niedrig ist.	Abwarten, dass die zum Abkühlen des Gerätes erforderliche Zeit abgelaufen ist.
		Wenn sich das Gebläse nach dieser Zeit nicht ausschaltet, muss der technische Kundendienst vor Ort kontaktiert werden.
Während des Betriebs tritt warme Luft über der Backofentür aus.	Während des Betriebs ist es normal, dass warme Luft von oben austritt, um das Gerät zu kühlen.	Warten Sie, bis sich das Gerät normal abgekühlt hat.
		Wenn die Warmluft weiterhin austritt oder aus anderen Teilen des Ofens austritt, muss der technische Kundendienst vor Ort kontaktiert werden.
Während des Betriebs riecht es verbrannt.	Beim ersten Gebrauch kann es vorkommen, dass Sie einen Brandgeruch wahrnehmen.	Stellen Sie sicher, dass Sie die Anweisungen für die erste Verwendung des Gerätes befolgt haben (siehe „3.1 Erster Gebrauch“).
	Mögliche Speisereste im Inneren des Gerätes in Kontakt mit den Heizelementen.	Achten Sie darauf, die Anweisungen zur Reinigung und Wartung des Gerätes korrekt zu befolgen (siehe „4 Reinigung und Wartung“).

Was tun, wenn...

Problem	Mögliche Ursachen	Lösung
Der Backofen erzeugt keinen Dampf.	Der Wassertank wurde nicht richtig in den Garraum eingesetzt.	Versichern Sie sich, dass der Wassertank korrekt in den Garraum eingesetzt wurde.
	Der Wassertank ist leer oder nicht ausreichend gefüllt (☵ blinkender Alarm).	Den Tank mit Wasser füllen, bis der auf dem Tank angegebene MAXIMALE Füllstand erreicht ist.
	Der Wassertank in der Befüllungskammer wurde nicht befüllt.	Stellen Sie sicher, dass der Tank in der dafür vorgesehenen Befüllungskammer auf der linken Seite ordnungsgemäß mit Wasser gefüllt wurde.
	Das Gerät muss entkalkt werden (☼ blinkender Alarm).	Entkalkungszyklus durchführen (siehe „4.1 Entkalkung (Abb. E)“).
Während des Betriebs tritt Dampf über die Backofentür aus.	Mögliche Störung des Dampferzeugers.	Den technischen Kundendienst vor Ort kontaktieren.
	Während des Betriebs ist es normal, dass Dampf von oben austritt, um das Gerät zu kühlen und den Dampfgarzyklus ordnungsgemäß zu regeln.	Warten Sie, bis sich das Gerät normal abgekühlt hat. Wenn weiterhin Dampf, auch aus anderen Teilen des Ofens austritt, muss der technische Kundendienst vor Ort kontaktiert werden.

Was tun, wenn...

Problem	Mögliche Ursachen	Lösung
<p>Während des Betriebs tropft Wasser unter der Tür auf die Schiene.</p>	<p>Während des Betriebs kann es vorkommen, dass Lebensmittel mit hohem Feuchtigkeitsgehalt (wie Tiefkühlbrot) Kondenswasser bilden, das entlang der Innenfläche der Tür rutscht und auf die Schiene tropft.</p>	<p>Sollte es weiterhin zu übermäßiger Kondenswasserbildung kommen, muss der technische Kundendienst vor Ort kontaktiert werden.</p>
	<p>Die Ofentür wird während des Betriebs häufig geöffnet.</p>	<p>Die Ofentür während des Garvorgangs nicht zu häufig öffnen und schließen.</p>
	<p>Mögliche Dichtungsprobleme.</p>	<p>Den technischen Kundendienst vor Ort kontaktieren.</p>
<p>Der Wassertank passt nicht in den Garraum.</p>	<p>Der Wassertank wurde nicht in die richtige Richtung eingesetzt.</p>	<p>Sicherstellen, dass der Wassertank in die richtige Richtung eingesetzt wurde und die Tür geschlossen ist.</p>
<p>Im Display wird einer der folgenden Fehlercodes angezeigt: Err1 / Err2 / Err3 / Err4 / Err 5</p>	<p>Möglicher interner Defekt.</p>	<p>Den technischen Kundendienst vor Ort kontaktieren.</p>



Falls das Problem nicht behoben wurde, oder andersartige Defekte auftreten, den Kundendienst vor Ort verständigen.

Informationen zur Entsorgung

GÜLTIG FÜR DEN DEUTSCHEN MARKT

Die folgenden Informationen zur Entsorgung ersetzen die Bestimmungen im Bedienungshandbuch mit Wirkung ab dem 01.01.2022

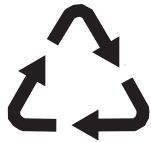
• Ihre Pflichten als Endnutzer



Dieses Elektro- bzw. Elektronikgerät ist mit einer durchgestrichenen Abfalltonne auf Rädern gekennzeichnet. Das Gerät darf deshalb nur getrennt vom unsortierten Siedlungsabfall gesammelt und zurückgenommen werden. Es darf somit nicht mit dem Hausmüll entsorgt werden. Das Gerät kann z.B. bei einer kommunalen Sammelstelle oder ggf. bei einem Vertreiber (siehe unten zu deren Rücknahmepflichten in Deutschland) abgegeben werden.

Das gilt auch für alle Bauteile, Unterbaugruppen und Verbrauchsmaterialien des zu entsorgenden Altgeräts. Vor der Entsorgung des Altgeräts müssen alle nicht eingebauten Altbatterien und Altakkumulatoren vom Altgerät getrennt werden. Das gleiche gilt für Lampen, die zerstörungsfrei aus dem Altgerät entnommen werden können. Der Endnutzer ist zudem selbst dafür verantwortlich, personenbezogene Daten vom Altgerät zu entfernen.

• Hinweise zum Recycling



Helfen Sie mit, alle Materialien zu recyceln, die mit diesem Symbol gekennzeichnet sind. Entsorgen Sie solche Materialien, insbesondere Verpackungen, nicht im Hausmüll, sondern über die bereitgestellten Recyclingbehälter oder die entsprechenden örtlichen Sammelsysteme.

Recyceln Sie zum Umwelt- und Gesundheitsschutz elektrische und elektronische Geräte.

• Rücknahmepflichten der Verreiber

Wer auf mindestens 400 m² Verkaufsfläche Elektro- und Elektronikgeräte vertreibt oder diese gewerblich an Endnutzer abgibt, ist verpflichtet, bei Abgabe eines neuen Gerätes, ein Altgerät des Endnutzers der gleichen Geräteart, das im Wesentlichen die gleichen Funktionen wie das neue Gerät erfüllt, am Ort der Abgabe oder in unmittelbarer Nähe, unentgeltlich zurückzunehmen. Das gilt auch für Verreiber von Lebensmitteln mit einer Gesamtverkaufsfläche von mindestens 800 m², die mehrmals im Kalenderjahr oder dauerhaft Elektro- und Elektronikgeräte anbieten und auf dem Markt bereitstellen. Solche Verreiber müssen zudem auf Verlangen des Endnutzers Altgeräte, die in keiner äußeren Abmessung größer als 25 cm sind, (kleine Elektrogeräte) im Einzelhandelsgeschäft oder in unmittelbarer Nähe hierzu unentgeltlich zurückzunehmen. Die Rücknahme darf in diesem Fall nicht an den Kauf eines Elektro- oder Elektronikgerätes verknüpft, kann aber auf drei Altgeräte pro Geräteart beschränkt werden.

Ort der Abgabe ist auch der private Haushalt, wenn das neue Elektro- oder Elektronikgerät dorthin geliefert wird; in diesem Fall ist die Abholung des Altgerätes für den Endnutzer kostenlos. Die vorstehenden Pflichten gelten auch für den Vertrieb unter Verwendung von Fernkommunikationsmitteln, wenn die Verreiber Lager- und Versandflächen für Elektro- und Elektronikgeräte bzw. Gesamtlager und Versandflächen für Lebensmittel beinhalten, die den oben genannten Verkaufsflächen entsprechen. Die unentgeltliche Abholung von Elektro- und Elektronikgeräten ist dann aber auf Wärmeüberträger (z.B. Kühlschrank), Bildschirme, Monitore und Geräte, die Bildschirme mit einer Oberfläche von mehr als 100 cm² enthalten, und Geräte beschränkt, bei denen mindestens eine der äußeren Abmessungen mehr als 50 cm beträgt. Für alle übrigen Elektro- und Elektronikgeräte muss der Verreiber geeignete Rückgabemöglichkeiten in zumutbarer Entfernung zum jeweiligen Endnutzer gewährleisten; das gilt auch für kleine Elektrogeräte (s.o.), die der Endnutzer zurückgeben möchte, ohne ein neues Gerät zu erwerben.

Il costruttore si riserva di apportare senza preavviso tutte le modifiche che riterrà utili al miglioramento dei propri prodotti. Le illustrazioni e le descrizioni contenute in questo manuale non sono quindi impegnative ed hanno solo valore indicativo.

The manufacturer reserves the right to make any changes deemed necessary for the improvement of its products without prior notice. The illustrations and descriptions contained in this manual are therefore not binding and are merely indicative.

Le fabricant se réserve la faculté d'apporter, sans préavis, toutes les modifications qu'il jugera utiles pour l'amélioration de ses produits. Les illustrations et les descriptions figurant dans ce manuel ne sont pas contraignantes et n'ont qu'une valeur indicative.

Der Hersteller behält sich vor, ohne vorherige Benachrichtigung alle Änderungen vorzunehmen, die er zur Verbesserung seiner Produkte für nützlich erachtet. Die in diesem Handbuch enthaltenen Illustrationen und Beschreibungen sind daher unverbindlich und dienen nur zur Veranschaulichung.

De fabrikant behoudt zich het recht voor zonder waarschuwing alle wijzigingen aan te brengen die hij nodig acht om zijn producten te verbeteren. De afbeeldingen en de beschrijvingen die aanwezig zijn in deze handleiding zijn niet bindend, en hebben enkel een aanduidende waarde.

El fabricante se reserva el derecho a aportar sin aviso previo todas las modificaciones que considere útiles para la mejora de sus propios productos. Las ilustraciones y las descripciones contenidas en este manual no son vinculantes y tienen solo valor indicativo.

O fabricante reserva-se o direito de efetuar, sem aviso prévio, qualquer modificação que vise o melhoramento dos respetivos produtos. As ilustrações e descrições contidas neste manual não são, por isso, vinculativas e possuem apenas valor indicativo.